

Zallys[®]
... the passion for moving



JACK MASTER

Kommissionier Fahrzeug

JACK MASTER

Z124.722



8,0 km/h



500 kg



2.500 kg



- Zum Ziehen von Lasten bis 2.500 kg und zum Tragen von bis zu 500 kg.
- Vielseitig und kompakt.
- Mit pneumatischen Rädern für den Innen- und Außenbereich.
- Optionale Taste zur 2-Gang-Einstellung.
- Große Auswahl an Standardzubehör oder auf Anfrage anpassbar.

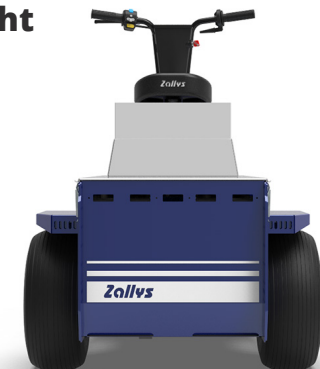
👁 **Vorderansicht**

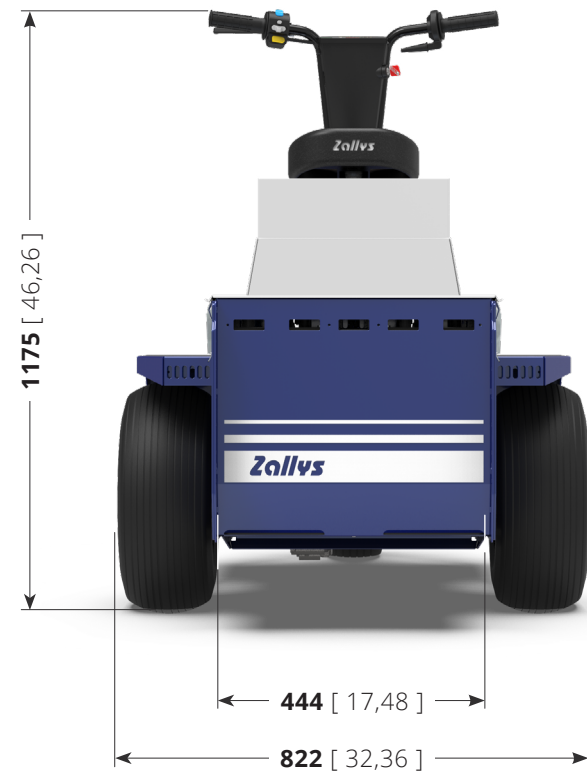
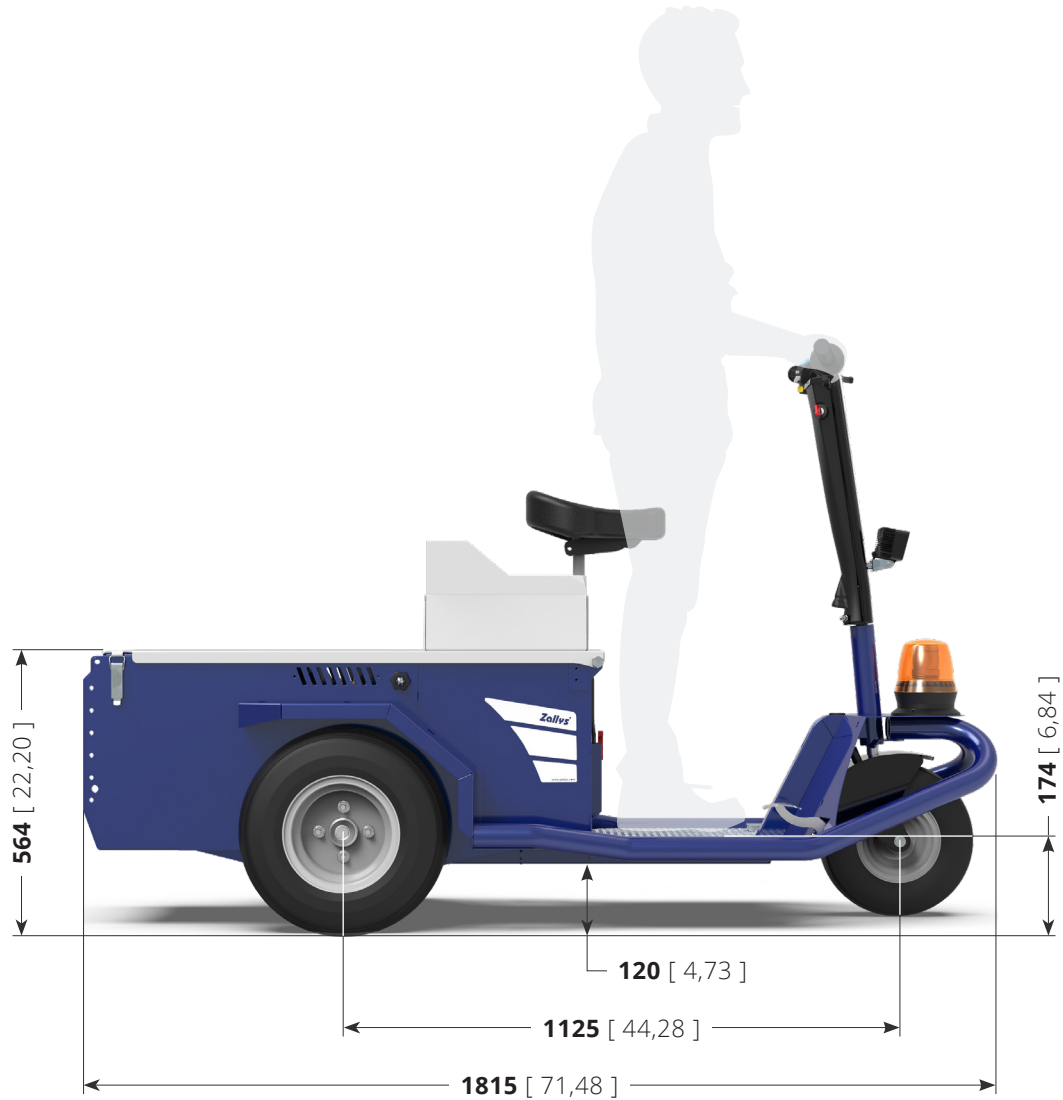


👁 **Seitenansicht**



👁 **Rückansicht**





Zollys[®]

TABLE:

Z124.722

JACK MASTER

Unit: **mm** [inch]

Hauptsektoren



AUTOMOBILINDUSTRIE



GLASINDUSTRIE



FERTIGUNGSLINIEN



KRANKENHÄUSER



INDUSTRIEWARTUNG

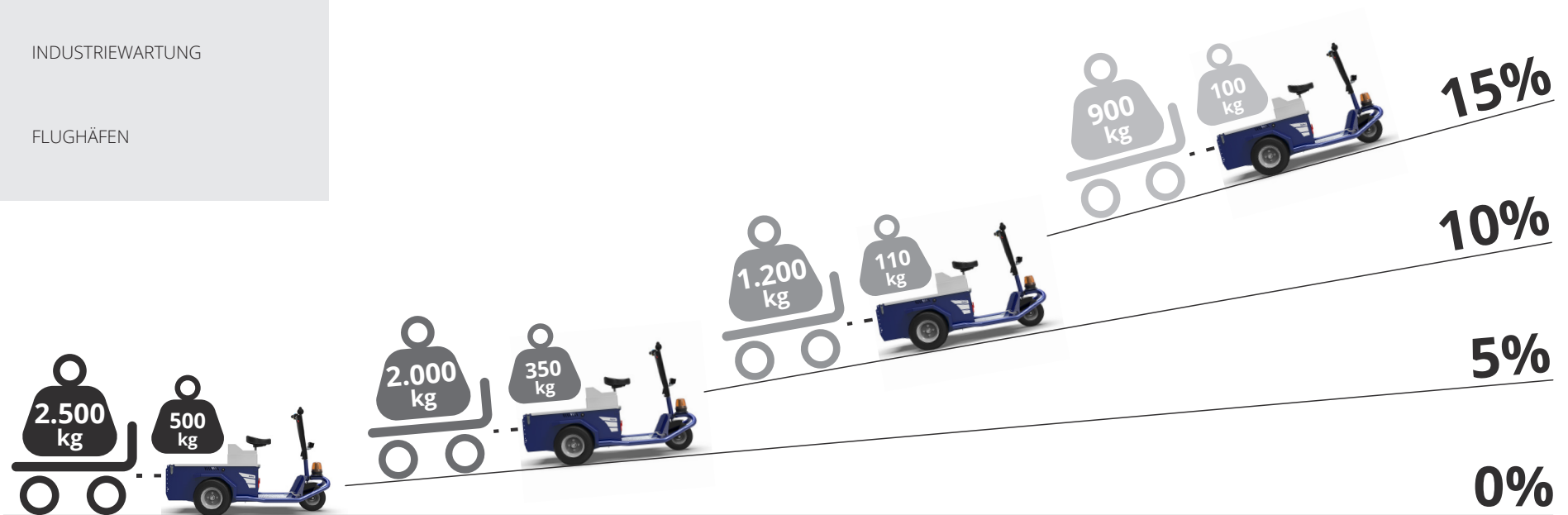


FLUGHÄFEN

Leistungen auf Gefälle

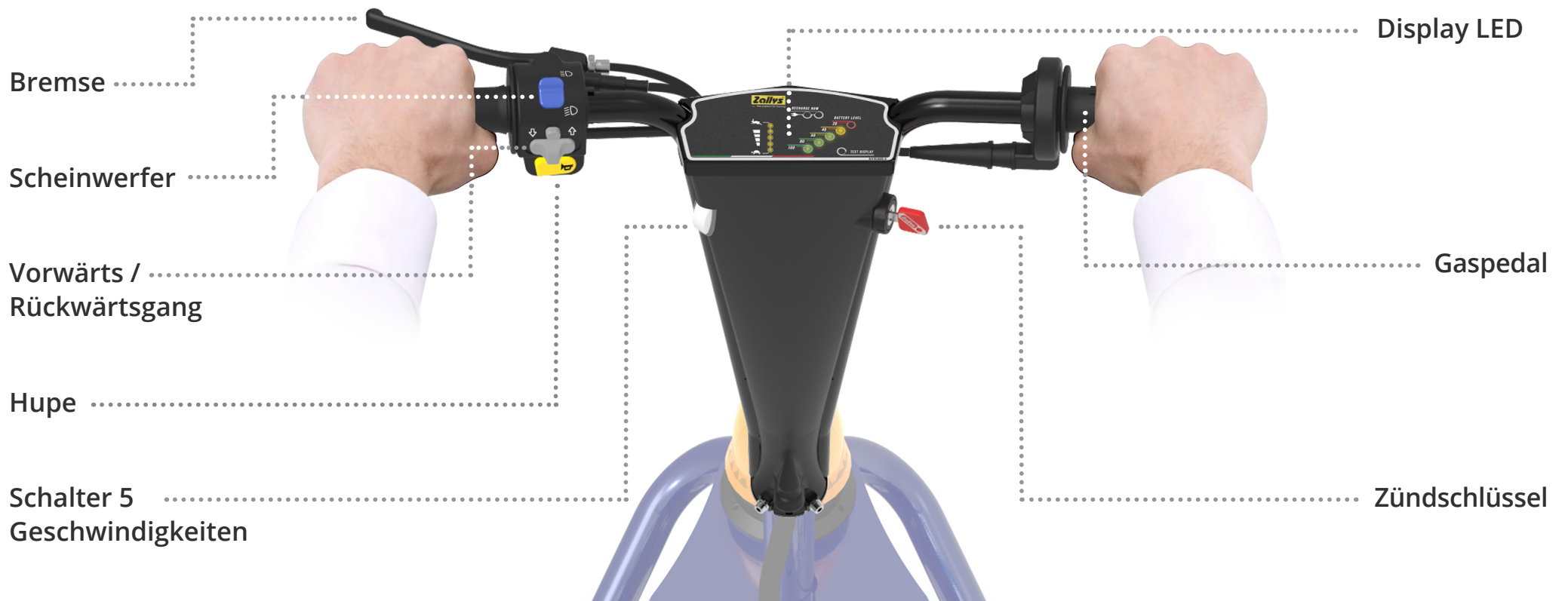
Bei unveränderter Hakenkraft in N können die Zugkraft in kg und das Gewicht der zu **befördernden Ladung** je nach:

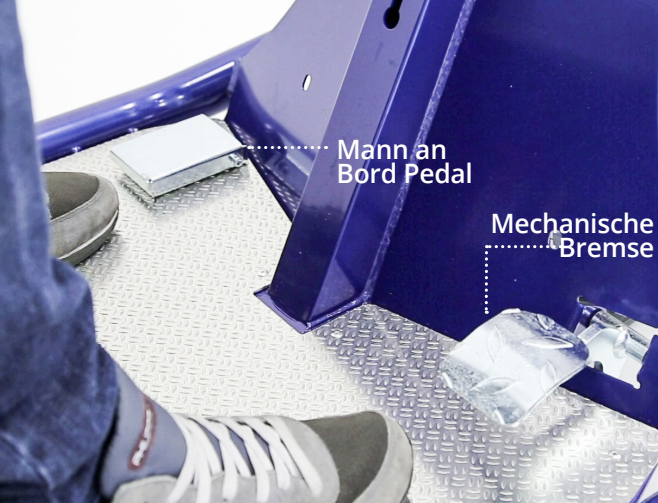
- **Boden**-Typologie;
- Schleppnetz auf ebenem oder **geneigtem Boden**;
- Verwendung oder Nichtverwendung **von Ballast**;
- Räder Typologie der **Maschine oder des Wagens**.



Ergonomische Führung

Der **JACK MASTER Lenker** wurde entwickelt, um die Verwendung der Maschine für den Bediener auch bei längerem Gebrauch ergonomischer zu gestalten. Alle Bedienelemente sind in Reichweite; die verbleibende Batterieladung und die Fahrtrichtung sind auf dem LED-Display immer sichtbar. Der Schlüssel ist auf der rechten Seite für eine schnelle und bequeme Zündung. **Die Struktur besteht aus widerstandsfähigen Materialien bei versehentlichen Stößen.**





Maximale Sicherheit für den Bediener

Auf der **JACK MASTER** Plattform sind zwei Pedale vorhanden, um maximale Betriebssicherheit zu gewährleisten. - **Mann an Bord Pedal**: wird das Pedal nicht betätigt, sind die Bedienungseinrichtungen des Fahrers außer Betrieb, um plötzliche und potenziell gefährliche Bewegungen zu vermeiden, wenn die Maschine nicht in Betrieb ist. - **Mechanische Bremse** zum Anhalten der Maschine im Notfall.



Reichweite für einen ganzen Arbeitstag

JACK MASTER wird mit vier 300 / 350 Ah Akkus betrieben. Sie garantieren der Maschine eine **Autonomie von 8 Arbeitsstunden bei Dauereinsatz**. Dank des externen Hochfrequenz Ladegerät, sind die Batterien einfach und sicher aufzuladen.

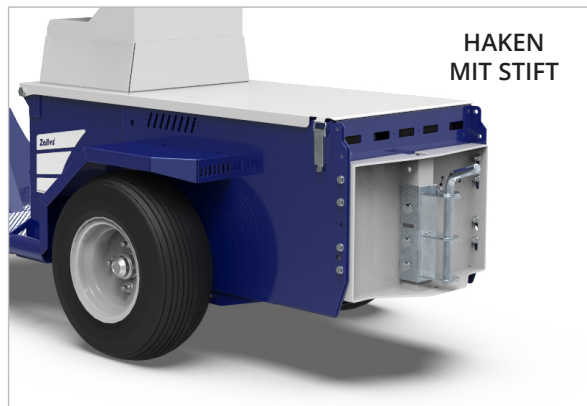
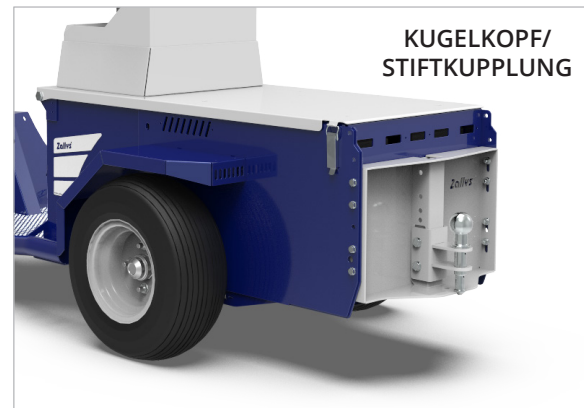
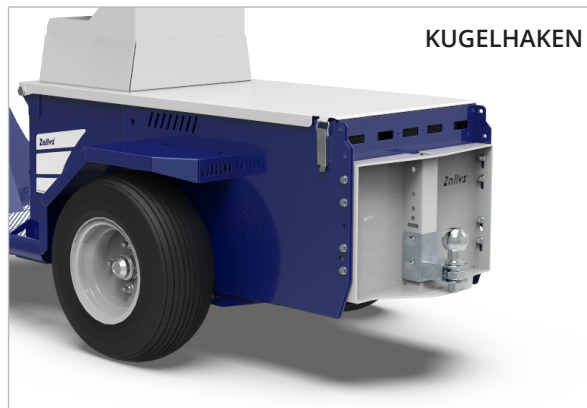


Die richtigen Räder für jeden Bedarf

JACK MASTER montiert serienmäßig **pneumatische Räder**, die vorwiegend für den Außen und Innen Einsatz geeignet sind, ideal auf schlammigen oder unverbundenen Böden, um stets maximale Bodenhaftung und sehr geringe Vibrationen zu gewährleisten. Darüber hinaus sind sie sehr widerstandsfähig und bieten **außergewöhnliche Leistung auf jedem Gelände**. Auf Wunsch können auch andere Gummierungstypen montiert werden, wie z.B. Traktorräder für den Einsatz auf unebenem Gelände oder **«superelastische Antispur»-Vollräder** für empfindliche Böden.

STANDARD HACKEN UND ZUBEHÖRTEILE

JACK MASTER verfügt über ein breites Sortiment an Zubehörteile, um immer die perfekte Maschine nach Kundenwunsch konfigurieren zu können, wie z.B. unterschiedlich große **Körbe für den Materialtransport**, verschiedene Typen von Schlepphaken und Zubehörteile zur Erhöhung der Sicherheit, wie blinkende **Kreisel** und **Schutzgehäuse**.



ZÜBEHORTEILE

Sichtbarkeit in jeder Umgebung

JACK MASTER ist serienmäßig mit **Vordern und Hinter LED leuchten** ausgestattet, um auch in Umgebungen zu fahren, in denen nicht immer eine ausreichende Beleuchtung gewährleistet ist, und mit einem vorderen Kreisel, der die Position signalisiert.



ZÜBEHORTEILE

Maximale Agilität für eine effizientere Nutzung

Die **JACK L** Plattform ist in einer Mindesthöhe über dem Boden positioniert, um das schnelle und sichere Ein- und Aussteigen aus dem Fahrzeug zu ermöglichen, die Arbeitszeiten zu verkürzen und die **Produktivität zu steigern**.





Anwendungsbeispiele

in den verschiedenen Produktionssektoren



INDUSTRIEWARTUNG

Zollys
... the passion for moving





ABFALLBEHANDLUNG

Zollys
... the passion for moving





• • • the passion for moving

Zallys srl srl - Via Palazzina 1, Sarcedo
36030 (VI) - Italia

Contacts:

sales@zallys.com
+39 0445 366785

Web site:

www.zallys.com



A blue plastic storage bin is shown in the background. A white label is attached to the side of the bin, featuring the Zallys logo in blue. The bin has several rectangular slots along its length.

www.zallys.com