



M12

Elektrische Schlepphilfe

M12

Z178.720



5,0 km/h



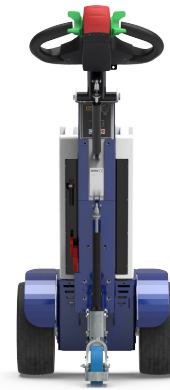
1.500 kg



15 %

- Für Lasten bis 1.500 kg.
- Vielseitig und kompakt.
- Austauschbarer Akku.
- Taste zur 5-Gang-Einstellung.
- Große Auswahl an Zubehörteile.
- Möglichkeit des Fahrens mit Fernbedienung.

👁 Vorderansicht



👁 Seitenansicht



👁 Rückansicht



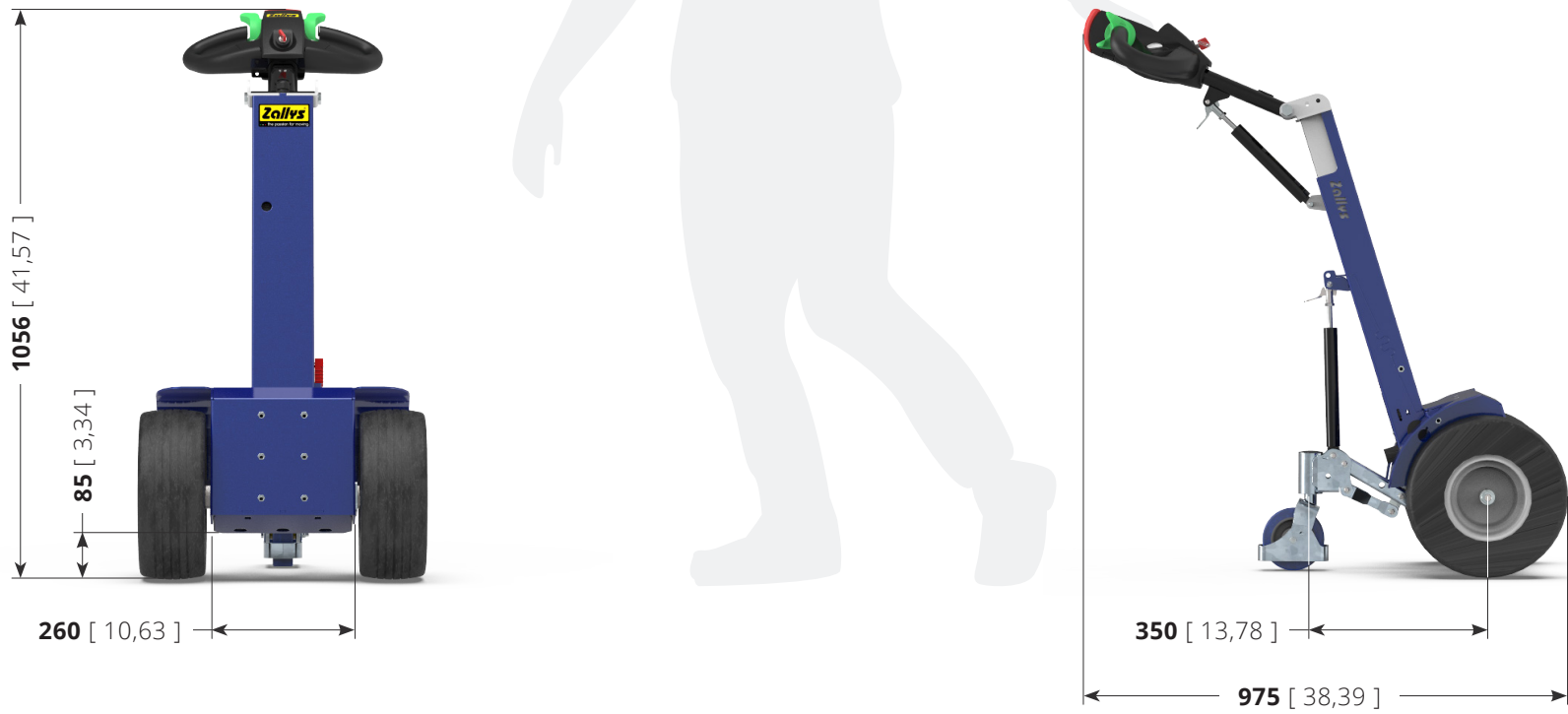


	TABLE: Z178.720	M12	Unit: mm [inch]
--	---------------------------	-----	------------------------

Hauptsektoren



AUTOMOBILINDUSTRIE



HÜTTEN- UND DREHINDUSTRIE



EISENBAHNINDUSTRIE



GLASINDUSTRIE



TEXTILINDUSTRIE



INDUSTRIEWARTUNG



WÄSCHEREIN UND MULTISERVICE-UNTERNEHMEN



NAHRUNGSMITTELINDUSTRIE



FLUGHÄFEN

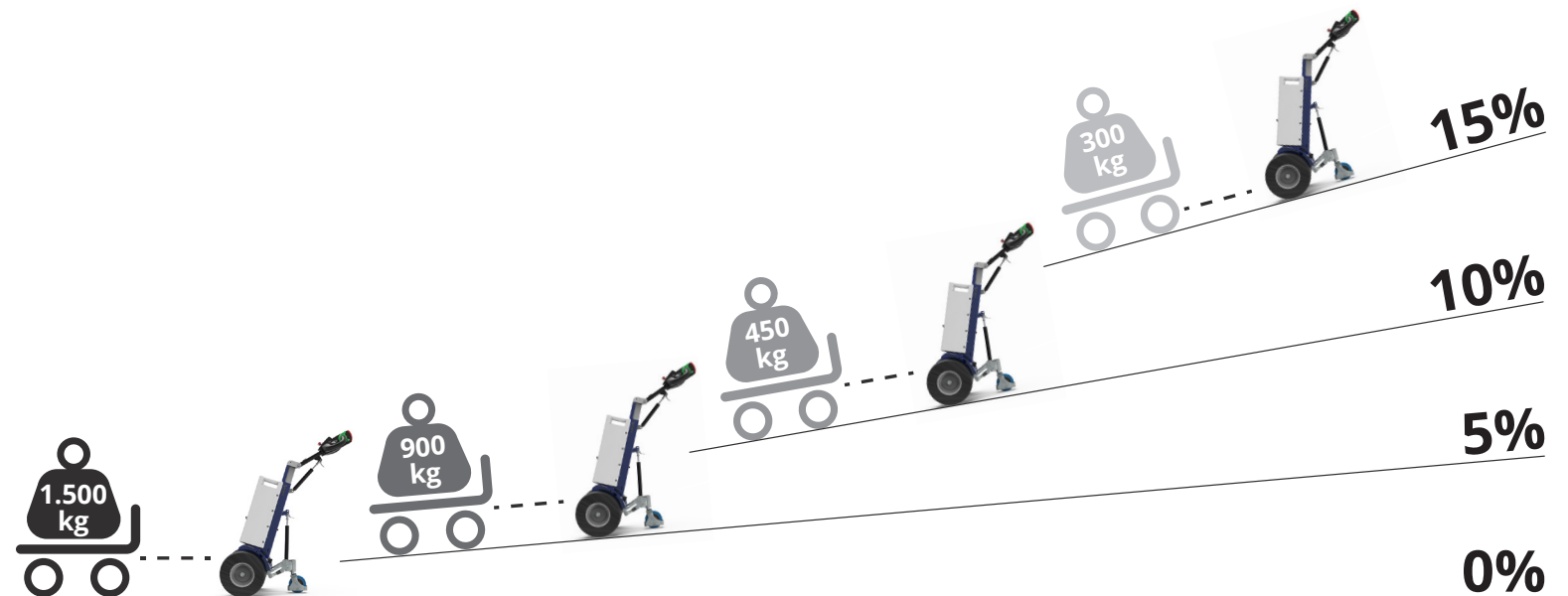


KRANKENHÄUSER

Leistungen auf Gefälle

Bei unveränderter Hakenkraft in N kann die **Zugkraft in kg** je nach:

- **Boden**-Typologie;
- Schleppnetz auf ebenem oder **geneigtem Boden**;
- Verwendung oder **Nichtverwendung von Ballast**;
- **Räder** Typologie.



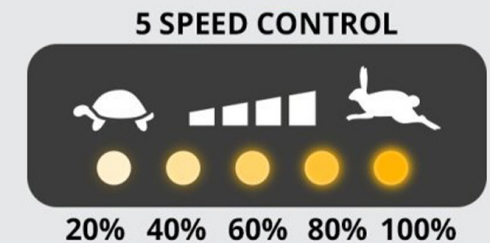
Einstellung der Geschwindigkeit in 5 Stufen

Auf dem neuen M12-Steuerruder von Zallys finden wir serienmäßig einen Knopf zur Einstellung der Geschwindigkeit der Maschine montiert. Mit jedem Klick gehen Sie zum nächsten Gang. Dies ermöglicht eine schnelle und bequeme Wahl der Geschwindigkeit, die der Art des zu bewältigenden Manövers angemessen ist. **Das Flex-to-Go-System** wurde entwickelt, um eine bessere Manövrierbarkeit auf engstem Raum und eine höhere Geschwindigkeit auf langen Strecken zu erreichen. Jeder Klick erhöht die **Geschwindigkeit um 20%** gegenüber dem vorherigen Gang.

Geschwindigkeitsrampe:

20% - 40% - 60% - 80% - 100%

Sobald Sie den fünften Gang erreicht haben, drücken Sie den Knopf und kehren Sie in den ersten Gang zurück.



Ergonomische Führung

Der Zallys-Kopfstoß wurde entwickelt, um die Bedienung der Maschine durch den Bediener ergonomischer zu gestalten und den richtigen **Komfort bei längerer Benutzung** während der Schicht zu gewährleisten. **Das ergonomische Design** ermöglicht es Ihnen, alle Bedientasten griffbereit zu haben, das Display mit Angabe der verbleibenden Akkuladung und den Schlüssel für eine schnelle und bequeme Zündung. **Die Struktur besteht aus widerstandsfähigen Materialien** bei versehentlichen Stößen.

Zündschlüssel

Geschwindigkeitsauswahlknopf

Anti-
Zerquetschen Knopf



..... Bedienfeld

..... Taste für akustische
Warnvorrichtung

..... Dauerbetätigungseinrichtungen

Die richtigen Räder für jeden Bedarf

M12 montiert serienmäßig Lufträder, die sowohl für den Einsatz im Innen- als auch im Außenbereich geeignet sind, um stets eine maximale Bodenhaftung und ein sehr niedriges Vibrationsniveau zu gewährleisten. Darüber hinaus sind sie sehr widerstandsfähig und bieten außergewöhnliche Leistung auf jedem Gelände. Auf Wunsch können auch andere Gummierungstypen, wie z.B. «superelastische Antispur»-Füllräder, für empfindliche Böden montiert werden.



Austauschbarer Akku für 24/7 Garantie

Die Batteriesätze sind leicht und **leicht austauschbar**, so dass Sie mehrere Arbeitsschichten abdecken können: Wenn Sie einen entladen haben, können Sie ihn aufladen und sofort durch einen bereits geladenen ersetzen, so dass die Maschine immer aktiv ist! Darüber hinaus sind **verschiedene Stromstärken** je nach Bedarf erhältlich: 30Ah, 45Ah bei AGM oder 40Ah bei Lithium.



33Ah - AGM



45Ah - AGM



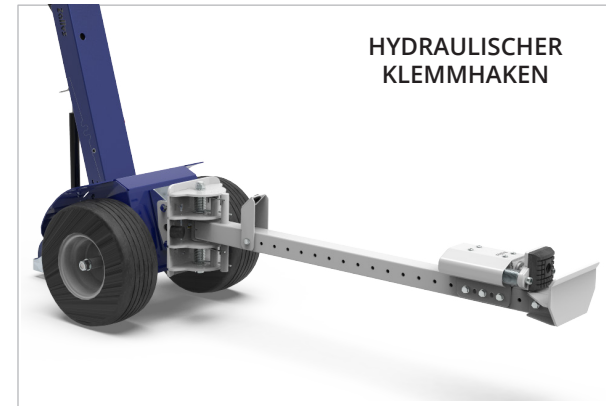
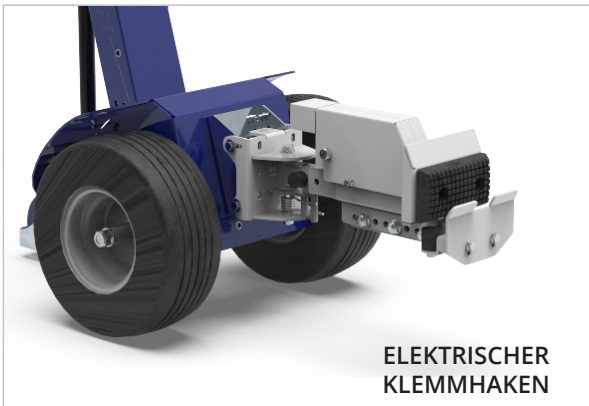
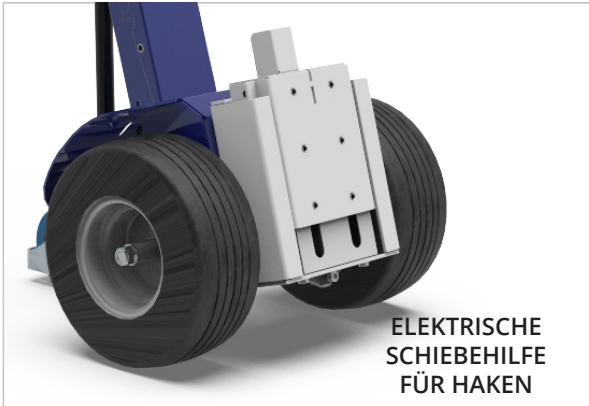
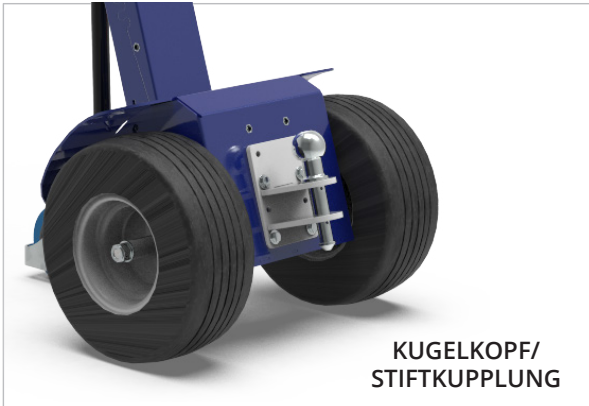
40Ah - Litio

Modulares Ballastsystem

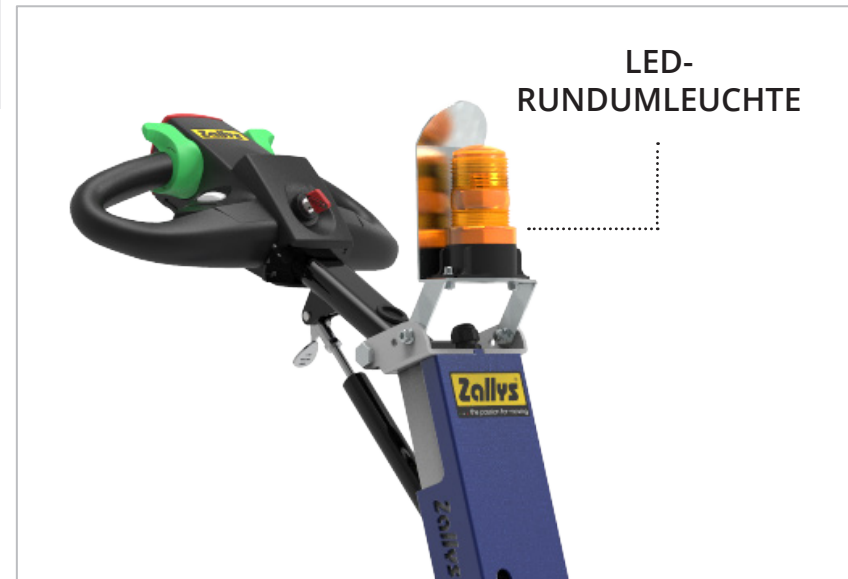
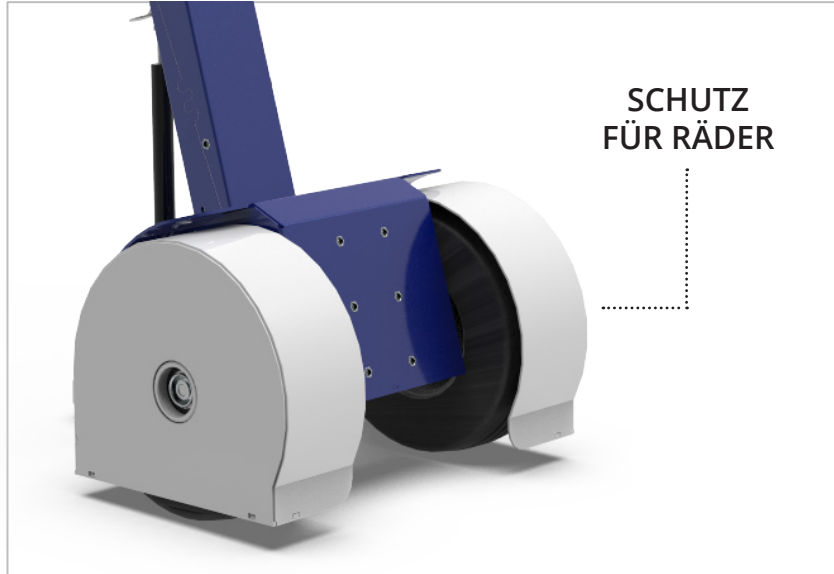
Das modulare System von Zallys bietet maximale Flexibilität bei der Steigerung der Fahrzeugleistung. **Mit einem Stückgewicht von nur 4 kg sind** die einzelnen Ballastgeräte leicht und können ohne körperliche Anstrengung des **Bedieners ausgerüstet werden**, ohne dabei jedoch ihre volle Leistungsfähigkeit zu verlieren.



STANDARD HAKEN



ZÜBEHÖRTEILE





Anwendungsbeispiele

in den verschiedenen Produktionssektoren



AUTOMOBILINDUSTRIE

Zollys
... the passion for moving





METALLINDUSTRIE

Zallys
the passion for moving





EISENBAHNINDUSTRIE

Zollys
... the passion for moving







TEXTILINDUSTRIE

Zolllys®
... the passion for moving





INDUSTRIEWARTUNG

Zallys
the passion for moving





WÄSCHEREIEN UND MULTISERVICE-UNTERNEHMEN

Zollis
... the passion for moving





NAHRUNGSMITTELINDUSTRIE

Zollys
... the passion for moving





KRANKENHÄUSER

Zollis
... the passion for moving





• • • the passion for moving

Zallys srl srl - Via Palazzina 1, Sarcedo
36030 (VI) - Italia

Contacts:

sales@zallys.com
+39 0445 366785

Web site:

www.zallys.com



A close-up photograph of a blue plastic component, possibly a handle or part of a machine. The word "Zallys" is embossed into the plastic in a raised, three-dimensional font, matching the company's logo.