



M16

Elektrowagen mit hydraulischem Hebeseystem

M16

Z176.730



4,0 km/h



1.800 kg



6.000 kg

- Für Lasten bis 6.000 kg.
- Tragfähigkeit bis 1.800 kg.
- Taste zur 5-Gang-Einstellung
- Große Auswahl an Standard- oder anpassbaren Haken auf Anfrage.
- Einstellung des Hubarms.
- Ideal für Wagen mit 2 Rädern und 2 Beinen auf dem Boden.

👁 Vorderansicht



👁 Seitenansicht



👁 Rückansicht



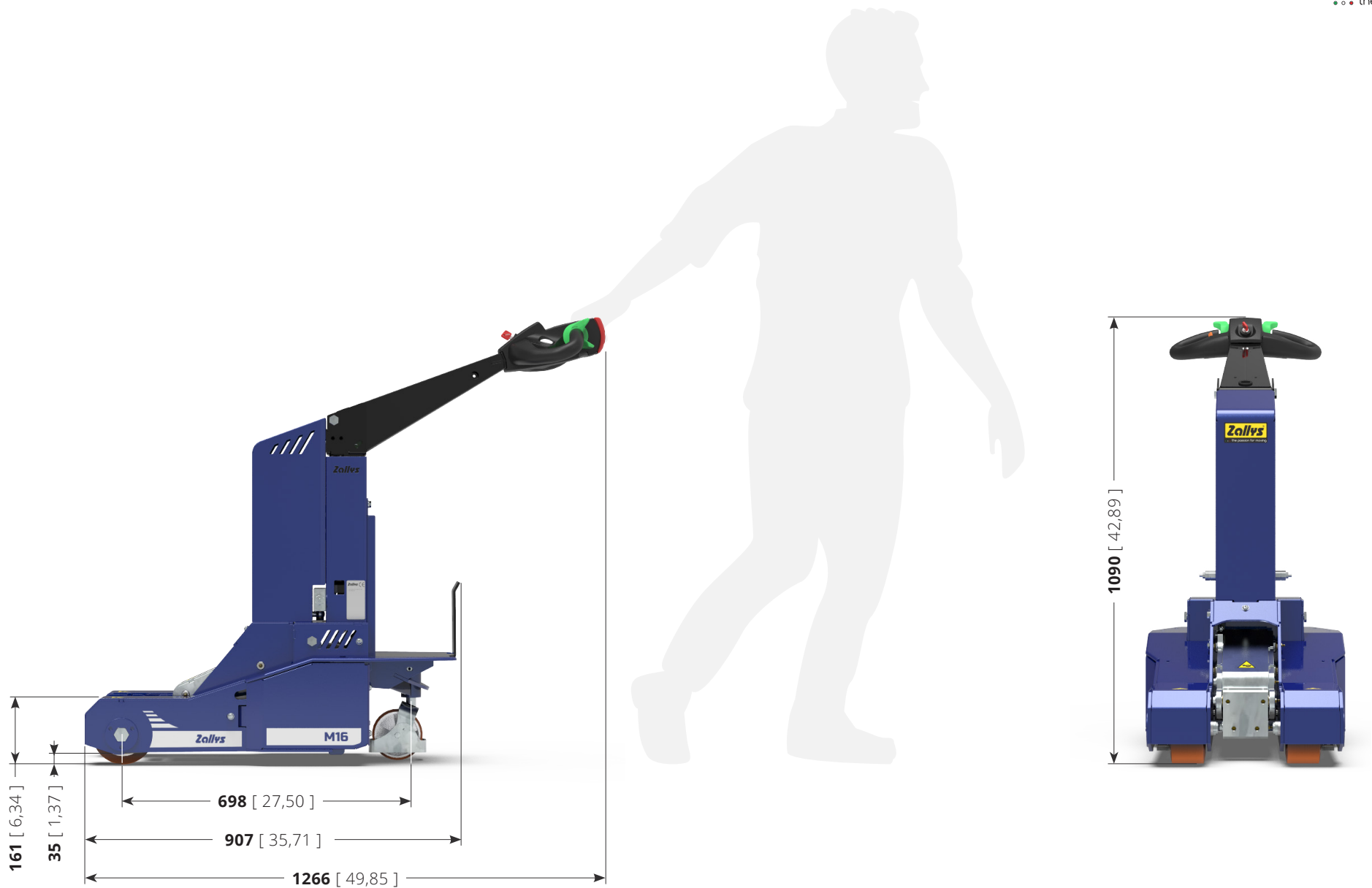
**Zolllys**[®]

TABLE:

Z176.730

M16

Unit: **mm** [inch]

Hauptsektoren



TEXTILINDUSTRIE



INDUSTRIEWARTUNG

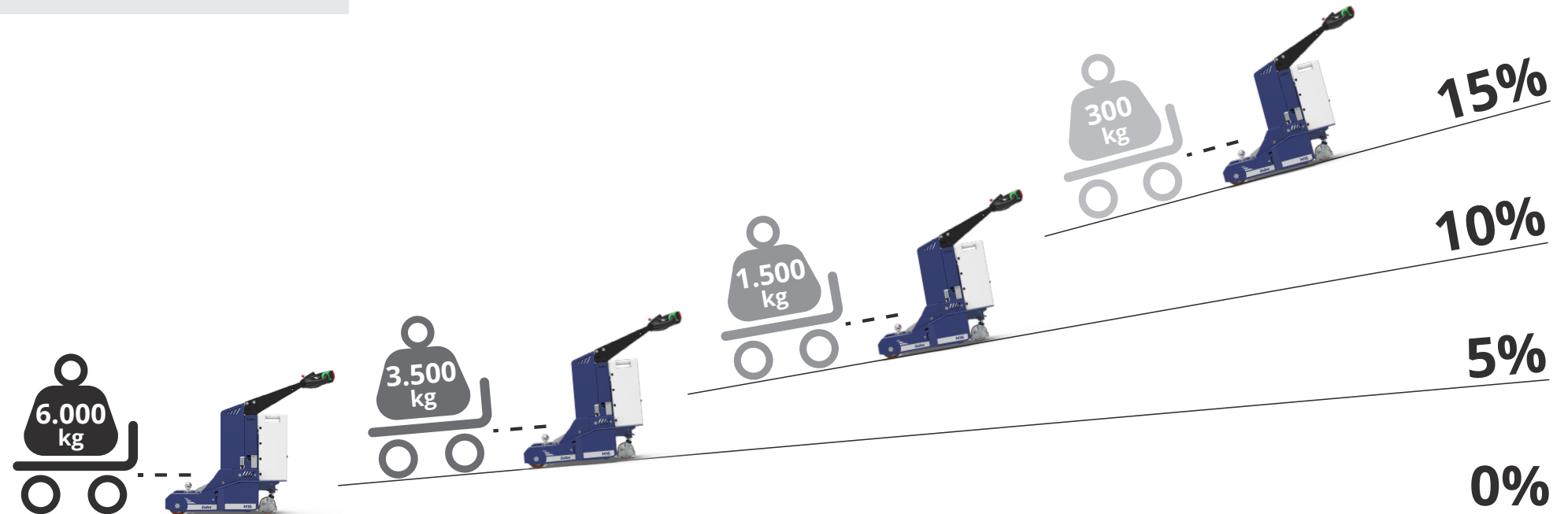


HÜTTEN-
UND DREHINDUSTRIE

Leistungen auf Gefälle

Bei unveränderter Hakenkraft in N kann die **Zugkraft in kg je nach:**

- **Boden**-Typologie;
- Schleppnetz auf ebenem oder **geneigtem Boden**;
- Verwendung oder **Nichtverwendung von Ballast**;
- **Räder** Typologie.



Einstellung der Geschwindigkeit in 5 Stufen

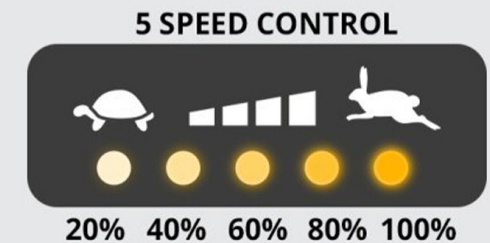
Auf dem neuen Ruder des M16 von Zallys finden wir serienmäßig einen Knopf, um die Geschwindigkeit des Autos einzustellen. Mit jedem Klick gehen Sie zum nächsten Gang. Dies ermöglicht eine schnelle und bequeme Wahl der Geschwindigkeit, die der Art des zu bewältigenden Manövers angemessen ist.

Das **Flex-to-Go-System** wurde entwickelt, um eine bessere Manövrierbarkeit auf engstem Raum und eine höhere Geschwindigkeit auf langen Strecken zu erreichen. Jeder Klick erhöht die **Geschwindigkeit um 20%** gegenüber dem vorherigen Gang.

Geschwindigkeitsrampe:

20% - 40% - 60% - 80% - 100%

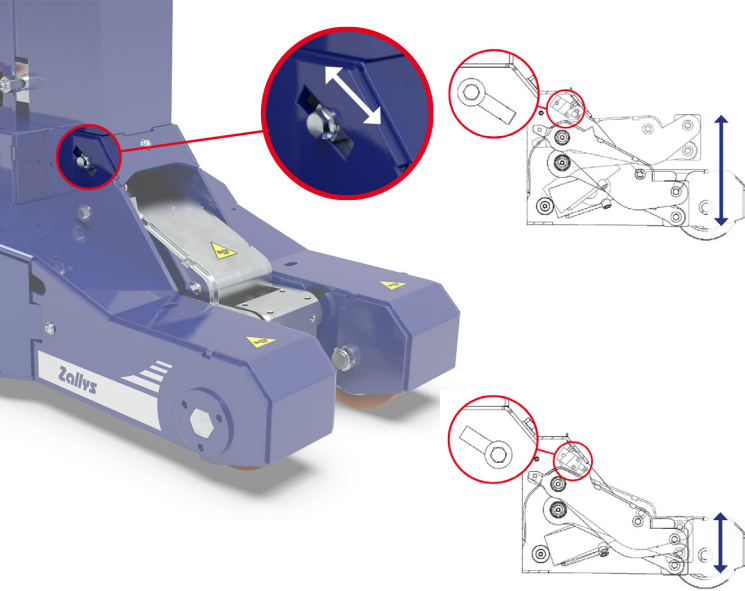
Sobald Sie den fünften Gang erreicht haben, drücken Sie den Knopf und kehren Sie in den ersten Gang zurück.



Ergonomische Führung

Der Zallys-Kopfstoß wurde entwickelt, um die Bedienung der Maschine durch den Bediener ergonomischer zu gestalten und den richtigen **Komfort bei längerer Benutzung** während der Schicht zu gewährleisten. **Das ergonomische Design** ermöglicht es Ihnen, **alle Bedientasten griffbereit zu haben**, das Display mit Angabe der verbleibenden Akkuladung und den Schlüssel für eine schnelle und bequeme Zündung. **Die Struktur besteht aus widerstandsfähigen Materialien** bei versehentlichen Stößen.



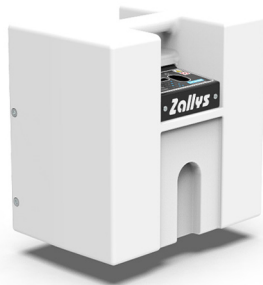


Hydraulische Hebevorrichtung mit verstellbarem Hub

Der **M16** verfügt über ein leistungsstarkes hydraulisches Hebesystem, das direkt vom Kopf gesteuert werden kann und das Heben von Flurförderzeugen bis zu 1.800 kg ermöglicht. Diese Funktion ermöglicht die Bewegung von Karren mit 2 festen Rädern und 2 Beinen, die auf dem Boden ruhen, wie z.B. Rollenwagen der Textilindustrie und Plattenträger. Darüber hinaus ist es dank eines Mikroschalters an der Maschinenseite möglich, den maximalen Hub des Auslegers je nach Situation einzustellen.



45Ah - AGM



40Ah - Lithium

24/7 austauschbare Batteriesätze

Die Batteriesätze sind leicht und leicht **austauschbar**, sodass die Maschine 24 Stunden am Tag, 7 Tage die Woche einsatzbereit ist: Wenn Sie einen entladenen haben, können Sie ihn sofort laden und durch einen bereits geladenen ersetzen, ohne das Gerät zum Aufladen stehen zu lassen! Darüber hinaus sind je nach **Bedarf 2 verschiedene Typen erhältlich**: 45Ah auf AGM oder 40Ah auf Lithium.



Modulares Ballastsystem

Das **modulare System von Zallys** bietet maximale Flexibilität bei der Steigerung der Fahrzeugleistung. **Mit einem Stückgewicht von nur 3 kg** sind die einzelnen Ballastgeräte leicht und können ohne **körperliche Anstrengung des Bedieners** ausgerüstet werden, ohne dabei jedoch ihre volle Leistungsfähigkeit zu verlieren.

STANDARD HAKEN

Auf dem Markt gibt es eine Vielzahl von Wagentypen mit jeweils spezifischen Eigenschaften und Konfigurationen. Deshalb bietet Zallys auf der **M16** sowohl Standardhaken für die gängigsten Anhänger als auch kundenspezifische Lösungen für spezielle Anwendungen an.



KUGELKUPPLUNG



ANHÄNGEKUPPLUNG



DREHKUPPLUNG MIT
KUNDENSPEZIFISCHER
VERBINGUNG

ZÜBEHORTEILE





Anwendungsbeispiele

in den verschiedenen Produktionssektoren



TEXTILINDUSTRIE

Zollys
... the passion for moving





INDUSTRIEWARTUNG

Zalys®
... the passion for moving





METALLINDUSTRIE

Zollys®
... the passion for moving





• • • the passion for moving

Zallys srl srl - Via Palazzina 1, Sarcedo
36030 (VI) - Italia

Contacts:

sales@zallys.com
+39 0445 366785

Web site:

www.zallys.com

