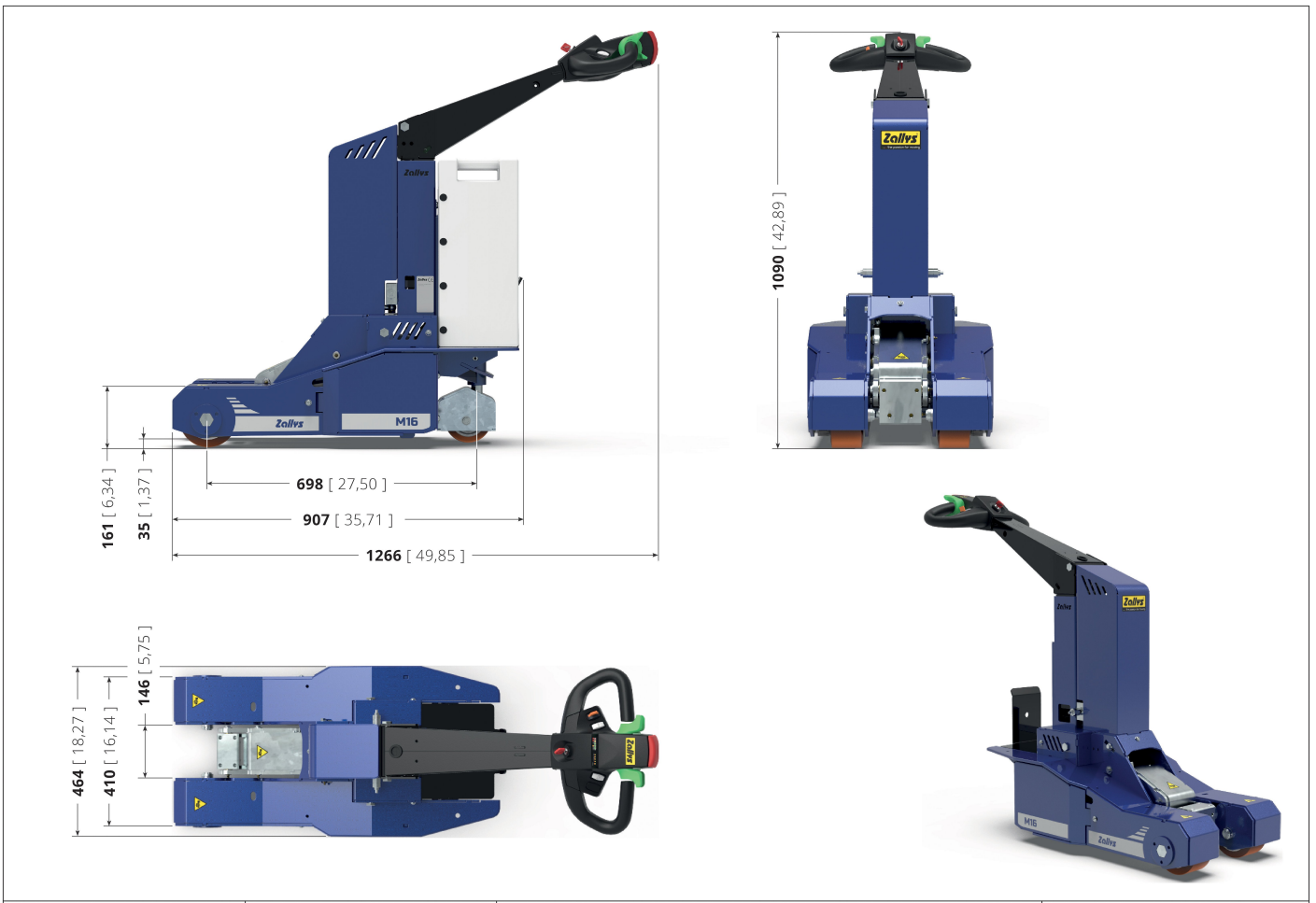


Z176.730-8===

Technische Zeichnung



| | | | |
|---------------|------------------------|-----|-----------------|
| Zollys | TABLE: Z176.720 | M16 | Unit: mm [inch] |
|---------------|------------------------|-----|-----------------|

Technische daten

1. Kennzeichen

| Art.Nr. | Beschreibung | U.M. | Wert |
|---------|-------------------|------|---------------|
| 1.01 | Artikel Nr. | | Z176.730-8=== |
| 1.02 | Artikel Name | | M16 (S) |
| 1.03 | Hersteller | | ZALLYYS |
| 1.04 | Bedienung | | Gehgerät |
| 1.05 | Antrieb | | Elektro |
| 1.07 | CE Zertifizierung | | |
| 1.08 | Systemspannung | V | 24 |
| 1.09 | Nennleistung | kW | 0,40 |

1. Chassis-Daten

| Art.Nr. | Beschreibung | U.M. | Wert |
|---------|-----------------------|------|----------------------------------|
| 1.80 | Fahrzeuggestell aus | | Stahl |
| 1.81 | Oberflächenbehandlung | | Sandstrahlen |
| 1.83 | Endbehandlung | | Polyester- Pulverbeschichtung |

2. Sicherheit

| Art.Nr. | Beschreibung | U.M. | Wert |
|---------|--|------------------|------------------------------|
| 2.02 | Not-Aus | | am Deichselkopf |
| 2.06 | Stromunterbrechung / Not-Halt | | Abnehmbare Stromanschluss |
| 2.10 | akustische Signalisierung | | akustische Warnsignale |
| 2.11 | Fahrsteuerung | | Rastfunktion Schalter |
| 2.15 | Räder | | Rad Schutz |
| 2.20 | Hand-Arm- Schwingungen | m/s ² | <2,5 |
| 2.22 | Geräuschentwicklung am Ohr des Fahrers | dB | <70 |

3. Leistungsdaten

| Art.Nr. | Beschreibung | U.M. | Wert |
|---------|------------------------------------|------|-------|
| 3.01 | Max. Fahrgeschwindigkeit Vorwärts | km/h | 4,0 |
| 3.04 | Max. Fahrgeschwindigkeit Rückwärts | km/h | 4,0 |
| 3.15 | Hubsystem Max. Traglast | kg | 1.800 |

| Art.Nr. | Beschreibung | U.M. | Wert |
|---------|--|------|-------|
| 3.17 | Max. Zugvermögen in der Ebene ** | kg | 6.000 |
| 3.36 | maximale Zugkraft am Haken ** | N | 1100 |
| 3.39 | Bremsweg bei Verzögerung (ohne Last) | m | 1 |
| 3.42 | * Tragfähigkeit ist abhängig von der Steigung, Art von Boden und Betriebszeit | | |
| 3.44 | ** Bei gleich bleibender Krafteinwirkung auf den Haken in N können folgende Umstände die Zugkraft der Maschine (Angabe in kg) verändern: die Bodenbeschaffenheit, die Verwendung von Ballast sowie die Art von Rädern, mit denen die Maschine und der LKW ausgerüstet sind | | |

3. Technische daten hydraulische

| Art.Nr. | Beschreibung | U.M. | Wert |
|---------|-----------------|------|-----------|
| 3.80 | Anlagenspannung | V | 24 |
| 3.81 | Anlagendruck | bar | 125,00 |
| 3.82 | Öltyp | | ISO VG 46 |
| 3.83 | Ölmenge | l | 2,50 |

4. Art der Fahrsteuerung

| Art.Nr. | Beschreibung | U.M. | Wert |
|---------|-------------------------------|------|---------------------------------------|
| 4.01 | Bedienung | | Deichsel |
| 4.02 | Steuerart bei Betrieb | | Flügelschalter |
| 4.04 | Fahrgeschwindigkeit | | 5-Gang-Knopf am Deichselkopf montiert |
| 4.05 | Schaltungsart des Hebesystems | | Hebelschalter |

5. Optional Batterien - Spezifikationen

| Art.Nr. | Beschreibung | U.M. | Wert |
|---------|--------------------|------|-----------------------|
| 5.11 | Akkus | | 2 |
| 5.12 | Akkus Typ | | AGM Antriebsbatterien |
| 5.13 | Batteriespannung | V | 12 |
| 5.14 | Nennkapazität 5/h | Ah | 35 |
| 5.15 | Nennkapazität 20/h | Ah | 45 |
| 5.16 | Batteriegewicht | kg | 14 |
| 5.20 | Gewicht Akku-Pack | kg | 37 |

5. Optional Batterien - Spezifikationen

| Art.Nr. | Beschreibung | U.M. | Wert |
|---------|--------------|------|------|
| 5.21 | Akkus | | 1 |

| Art.Nr. | Beschreibung | U.M. | Wert |
|---------|-------------------|------|---------|
| 5.22 | Akkus Typ | | Lithium |
| 5.23 | Batteriespannung | V | 24 |
| 5.24 | Nennkapazität k5 | Ah | 40 |
| 5.26 | Batteriegewicht | kg | 12 |
| 5.30 | Gewicht Akku-Pack | kg | 13 |

6. verfügbare Ladegeräten

| Art.Nr. | Beschreibung | U.M. | Wert |
|---------|-------------------------|------|-----------------------------------|
| 6.40 | Standardspannung | V | 220/240 |
| 6.41 | Multi-Voltage-Ladegerät | V | 110/240 |
| 6.42 | Stecker | | im Einsatz in das Bestimmungsland |

6. Standard Ladegerät - Spezifikationen

| Art.Nr. | Beschreibung | U.M. | Wert |
|---------|--|------|-----------------------|
| 6.01 | Ladegerät | | Extern - Hochfrequenz |
| 6.02 | Eingangsstrom | V | 230 |
| 6.03 | Eingangsfrequenz | Hz | 50-60 |
| 6.04 | Spannungstyp des Batterieladegeräts | | Einphase |
| 6.05 | Ladekapazität des Ladegerätes | Ah | 20 |
| 6.06 | Leistungsaufnahme für einen Ladezyklus | kWh | 1 |
| 6.07 | Betriebstemperatur | °C | -20 / +40 |
| 6.08 | Ladungsanzeige | | Led |
| 6.09 | Eingangssicherung | A | 5 |
| 6.10 | Kühlsystem | | Lüfter |
| 6.11 | IP-Schutzart | | IP20 |
| 6.12.1 | Breite | mm | 95 |
| 6.12.2 | Länge | mm | 185 |
| 6.12.3 | Höhe | mm | 55 |

6. optional Ladegerät - Spezifikationen

| Art.Nr. | Beschreibung | U.M. | Wert |
|---------|---|------|-------|
| 6.14 | Ladegerät für AGM Akkus von | A | 35/45 |
| 6.15 | Kapazität des Ladegerätes | Ah | 4 |
| 6.18 | Leistungsaufnahme für einen Ladezyklus | kWh | 1 |
| 6.19 | **Weitere mit dem Standard-Batterieladegerät identische Spezifikationen und Funktionsweisen | | |

7. Motor

| Art.Nr. | Beschreibung | U.M. | Wert |
|---------|----------------------------|------|------------|
| 7.03 | Motor | | Elektrisch |
| 7.05 | Motorspannung | V | 24 |
| 7.06 | Max.Watt Nominal (S2 - 5') | kW | 0,4 |
| 7.15 | Max. Spitzenleistung | kW | 1,6 |

8. Allgemeine technische Daten

| Art.Nr. | Beschreibung | U.M. | Wert |
|---------|-------------------------------|------|-------------------------------|
| 8.01 | Getriebe | | Mechanische + Kette |
| 8.02 | Getriebe-Schmierung | | im Ölbad |
| 8.06 | Betriebsbremse | | elektronisch |
| 8.08 | Feststellbremse | | Elektro-mechanisch |
| 8.22 | Schaltungsart des Hebesystems | | Potentiometer am Deichselkopf |

9. Gewicht

| Art.Nr. | Beschreibung | U.M. | Wert |
|---------|--------------------------------------|------|------|
| 9.01 | Gewicht ohne Batterien | kg | 142 |
| 9.05 | Eigengewicht inkl. 37/45A AGM Akkus | kg | 179 |
| 9.16 | Eigengewicht inkl. 40A Lithium Akkus | kg | 172 |

10. Abmessungen

| Art.Nr. | Beschreibung | U.M. | Wert |
|---------|---|------|-------|
| 10.01 | Länge | mm | 1.266 |
| 10.02 | Breite | mm | 464 |
| 10.03 | Höhe Lenker/Deichsel | mm | 1.085 |
| 10.05 | Höhe | mm | 1.090 |
| 10.14 | Radstand | mm | 698 |
| 10.50 | **Für weitere Info klicken sie auf tech.Zeichnungen | | |

11. Standard-Räder

| Art.Nr. | Beschreibung | U.M. | Wert |
|---------|---------------|------|------|
| 11.01 | Antriebsräder | | 2 |
| 11.03 | Schwenkräder | | 1 |

| Art.Nr. | Beschreibung | U.M. | Wert |
|----------------|--------------------------|-------------|-------------------------------|
| 11.05 | Bereifung | | Polyurethan (Öl resistent) |
| 11.16 | Schwenkräder Durchmesser | mm | 125 |